

# RLC-820A

Reolink RLC-820A е оборудван с технология за разпознаване, за да различава хора, превозни средства и домашни любимци\* от други обекти. С точното откриване можете да наблюдавате истинските заплахи и да освободите ума си от ненужни известия.

## 1. Спецификации



1	Стойка
2	Метален алуминиев корпус
3	Обектив с висока разделителна способност
4	18 Инфрочевени диода
5	Сензор за дневна светлина
6	Вграден микрофон



1	Слот за микро SD карта
---	------------------------



1	Захранване
2	Бутон за фарични настройки
3	Мрежови интерфейс
4	Водоустойчив капак

## 2. Настройка и инсталиране

### Настройте камерата

Какво има в кутията

**Забележка:** Съдържанието на пакета може да варира и да се актуализира с различни версии и платформи, моля, вземете информацията по-долу само за справка. И действителното съдържание на пакета зависи от най-новата информация на страницата за продажба на продукта.

RLC-820A



RLC-820A\*1



1m Мрежови  
Кабел\*1



Кратко Ръководство\*1



Стикер за наблюдение \*1



Шаблон за монтиране \*1



Винтове\*1

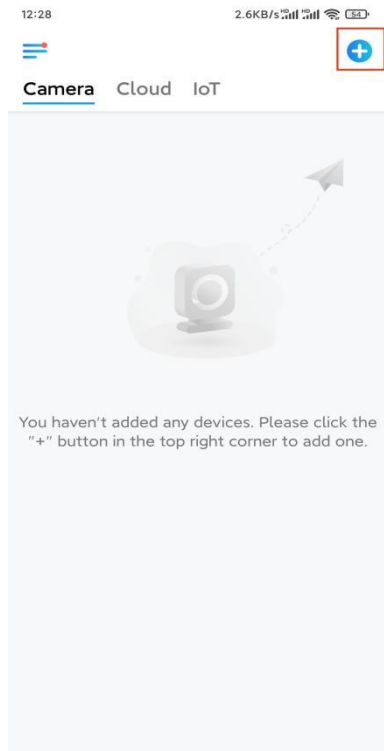


Водоустойчива Капачка\*1

### Настройте камерата в приложението

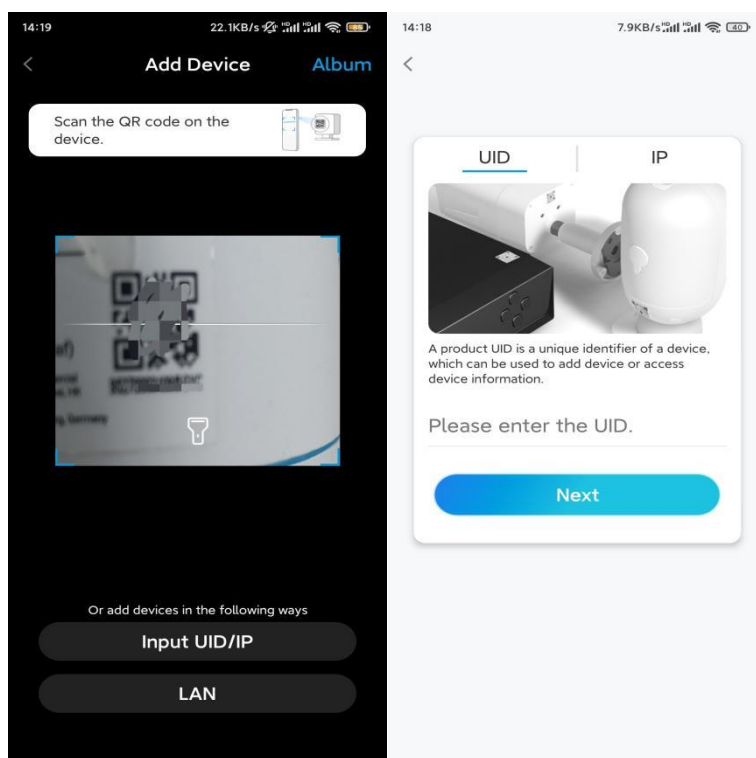
Ето ръководство как да настроите камерата първоначално чрез приложението Reolink.

**Стъпка 1.** Докоснете иконата  в горния десен ъгъл.

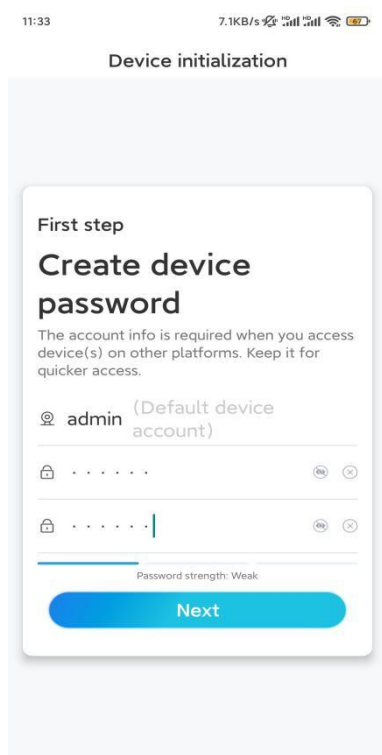


**Забележка:** Ако сте активирали опцията Добавяне на устройство автоматично на страницата с настройки на приложението, можете да докоснете това устройство на страницата с устройства и да преминете директно към **стъпка 3**.

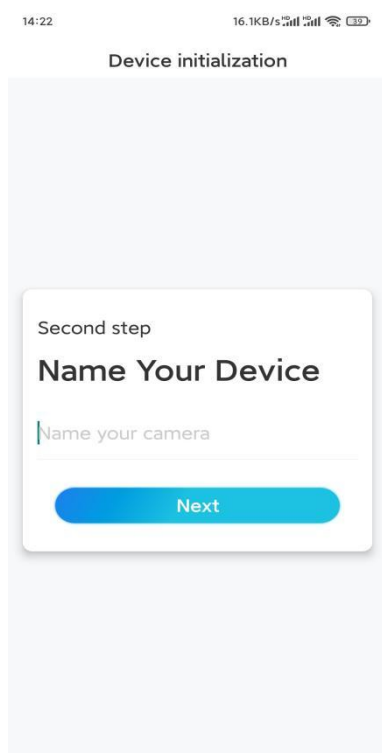
**Стъпка 2.** Сканирайте QR кода на гърба на камерата. Можете да докоснете Light, за да активирате фенерче, когато настройвате камерата в тъмна среда. Ако телефонът не реагира, докоснете Въвеждане на UID/IP и след това въведете ръчно UID (16-цифрени знака под QR кода на камерата). След това докоснете **Напред**.



**Стъпка 3.** Създайте парола за вход за вашата камера. След това докоснете **Напред**.



**Стъпка 4.** Сложете име на вашата камера. След това натиснете **Next**.

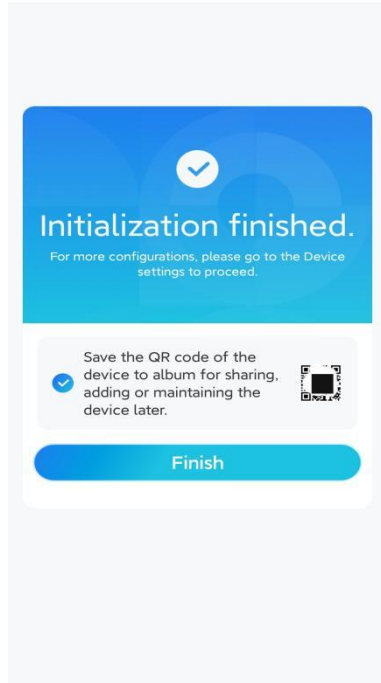


**Стъпка 5.** Инициализирането приключи! Можете да започнете да гледате на живо сега.

11:46

6.5KB/s

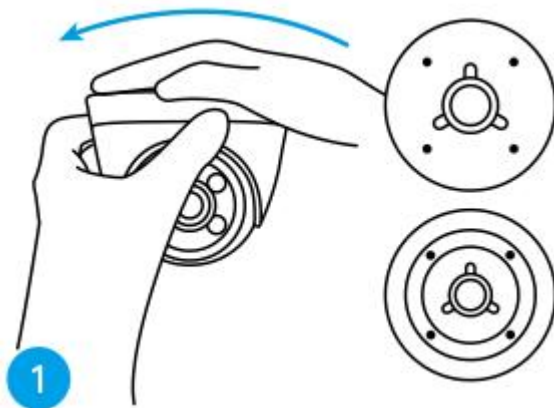
### Device initialization



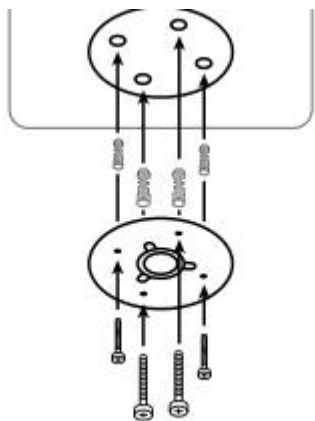
## Инсталирайте камерата

Моля, следвайте стъпките по-долу, за да инсталирате камерата.

**Стъпка 1.** Отделете монтажната плоча от камерата. Можете да задържите и натиснете горната част на камерата и да завъртите плочата обратно на часовниковата стрелка, както е показано по-долу.



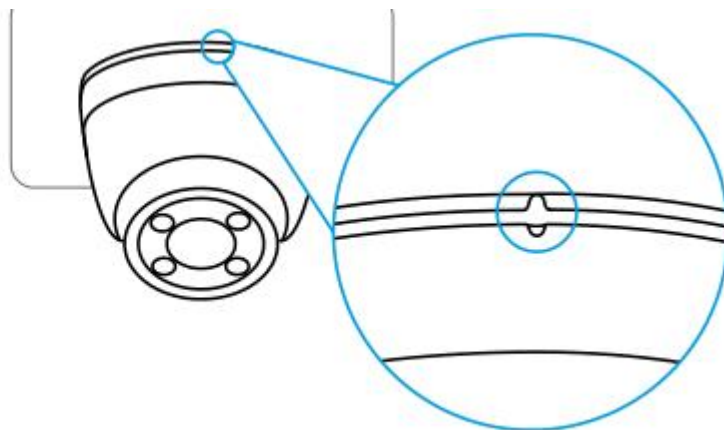
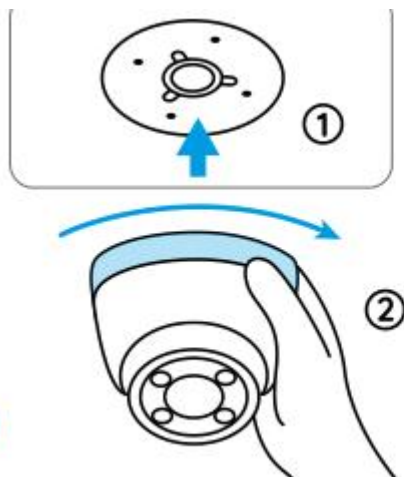
**Стъпка 2.** Монтирайте монтажната плоча.  
Пробийте дупки на тавана според шаблона за монтажни отвори и завийте здраво монтажната плоча.



**Забележка:** Използвайте анкерите за гипсокартон, включени в пакета, ако е необходимо.

**Стъпка 3.** Прикрепете камерата.

Подравнете камерата към монтажната плоча и я завъртете по посока на часовниковата стрелка, за да я заключите плътно. Обърнете внимание, че тези две точки трябва да са подравнени, което означава, че камерата е заключена правилно.



**Забележка:**

Прекарайте кабела през жлеба за кабела на основата на монтажа. Ако трябва да свалите камерата, моля, дръжте я и я завъртете внимателно обратно на часовниковата стрелка.

**Стъпка 4.** Регулирайте ъгъла на видимост на камерата.

След като камерата е инсталирана, можете да завъртите тялото на камерата ръчно, за да регулирате ъгъла на наблюдение на камерата.

